



# Città di Segrate

PROVINCIA DI MILANO

## OGGETTO

**RIQUALIFICAZIONE URBANA MEDIANTE L'ABBATTIMENTO E LA RICOSTRUZIONE DI UN EDIFICIO DA DESTINARE AD ATTIVITÀ RICETTIVA**

## UBICAZIONE

Via Rivoltana 98, Segrate (MI) - Foglio 35 - p.lle 67-70-71-72

## PROGETTO ESECUTIVO



## IMPIANTO ELETTRICO E SPECIALI

### Impianto elettrico - Relazione tecnica

#### PROGETTISTA

##### Architettonico

*arch. Luigi Esposito*

##### Impiantistico

*ing. Ivan Verlingieri*

##### Il Geologo

*dott. Domenico Monteleone*

##### Strutturale



*ing. Giovanni Simeone*

##### Antincendio

*ing. Ivan Verlingieri  
ing. Luca Boldoni*

#### COMMITTENTE



**LEMI S.R.L.**

#### AMMINISTRAZIONE COMUNALE

##### Il Responsabile del Procedimento

*Geom. Claudio Fina*

##### Il Tecnico Istruttore

*Geom. Andrea Belloni*

##### Il Dirigente del Settore

*Arch. Maurizio Rigamonti*

N. PROG. CODICE ELABORATO

REV.

T00-FA00-IES-RE01-A

---

SCALA

A	agosto 2019	Emissione per rilascio P.d.C.			

REV.	DATA	DESCRIZIONE	REDATTO	VERIFICATO	APPROVATO
------	------	-------------	---------	------------	-----------

## Indice

1.0	Generalità	pag.2
2.0	Descrizione dei Luoghi e Dati Progettuali	pag.3
3.0	Classificazione degli Impianti	pag.4
4.0	Sistema di Alimentazione	pag.4
5.0	Sistema di 1° categoria: classificazione secondo collegamento a terra	pag.4
6.0	Descrizione degli impianti elettrici	pag.5
7.0	Calcolo Illuminotecnico	pag.7
8.0	Determinazione Potenze Richieste	pag.10
9.0	Dimensionamento dei Cavi e Verifiche	pag.11
10.0	Dimensionamento dei Dispositivi di Protezione e Comando	pag.13
11.0	Impianto di Terra	pag.20
12.0	Quadri elettrici	pag.22
13.0	Impianto di Protezione dalle Scariche Atmosferiche	pag.23
14.0	Elenco Allegati Tecnici Progettuali	pag.24
15.0	Normativa di Riferimento	pag.25

## **1.0 Generalità'**

La presente relazione tecnica contiene tutte le informazioni progettuali, risultanti dal calcolo analitico, necessarie alla realizzazione dell'impianto elettrico di illuminazione, FM ed impianto di terra a servizio del nuovo Hotel Segrate, sito nel Comune di Segrate (MI).

L'iter espositivo della relazione ripercorre fedelmente i passaggi logici di determinazione delle grandezze fisiche caratteristiche di funzionamento di impianti tecnologici.

Nella relazione sono compresi l'elenco degli allegati Tecnici Progettuali e l'elenco della normativa di riferimento su cui è operata tutta la progettazione degli adeguamenti degli impianti in oggetto.

## **2.0 Descrizione dei Luoghi**

La struttura alberghiera in oggetto si compone di sette livelli fuori terra e di quattro livelli interrati, completamente destinato ad albergo con annesso ristorante ed autorimessa interrata. La struttura è posizionata nelle vicinanze dell'aeroporto di Linate ed è collocata in vasta zona commerciale a ridosso dello snodo ferroviario RFSI, nel comune di Segrate (MI).

La struttura portante dell'edificio è in c.a., con strutture orizzontali intermedie e di copertura piane.

Complessivamente al livello terra sono presenti, oltre l'atrio di ingresso, gli uffici amministrativi, n.01 hall, n.01 bar, n.02 gruppi di servizi igienici; al livello primo sono presenti una Sala Conferenze con annesso blocco servizi igienici, n.19 stanze di albergo e n.03 Office (deposito biancheria/pulizia).

Il livello secondo, terzo e quarto uguali nella composizione, presentano n.23 stanze di albergo, n.02 office. Il livello quinto e sesto, uguali nella composizione, presentano n.23 stanze di albergo, n.02 office, oltre ad uno spazio calmo.

Il settimo livello, infine, presenta la cucina, la sala ristorante, la terrazza e la zona iacuzzi esterna. La centrale termofrigorifera, del tipo modulare a gas per esterni, sarà collocata in copertura, unitamente alla centrale trattamento ACS, sempre del tipo a per esterno alimentata a gas per esterni. Il punto di consegna ENEL dell'energia elettrica è posizionato nella cabina ENEL di MT/BT dedicata alla struttura in prossimità del lato dx del plesso alberghiero su strada comunale, ad una distanza dal quadro generale BT al livello terra pari a circa 80.0m.

### **DATI PROGETTUALI:**

<b>Caratteristiche del sistema di alimentazione *</b>	
Ente erogatore	Cabina Elettrica Hotel
Tensione nominale e massima variazione	20 K V*
Frequenza nominale e massima variazione	(50 ± 2%) Hz
Icc presunta nel punto di consegna cabina	50.0 KA*
Stato del neutro	Isolato (sistema 20 KV)*
TR 1 /2	---- Non Noto
Resistenza di Terra Cabina	2/3 Ω*
<b>Caratteristiche del sistema utilizzatore</b>	
Potenza impegnata Massima	142.00** KW (228A)
Tensione nominale	230/400 V
Frequenza nominale	50 Hz
Sistema	TN-S
Massima caduta di tensione ammissibile :	
• Circuiti illuminazione	4 %
• Circuiti Forza motrice	4 %
• All'avviamento motori	10 %

\* Valori Comunicati da Responsabile Man. Elettrica senza riscontro diretto.

### 3.0 Classificazione degli impianti

Gli impianti elettrici oggetto della presente relazione vengono classificati in categorie in relazione alla tensione nominale di alimentazione, secondo le norme C.E.I. 11-1.

### 4.0 Sistema di alimentazione

E' prevista l'alimentazione con corrente alternata trifase dalla cabina di trasformazione MT/BT, collocata in apposito locale internamente al fabbricato in oggetto, mediante cavi in cavidotto dedicato ispezionabile con tensione 380 V.

Per sistemi di 1<sup>a</sup> categoria, secondo la definizione CEI 11.2.09, si intendono quei sistemi elettrici a tensione nominale da oltre 50 V fino a 1000 V se a corrente alternata, o da oltre 120 fino a 1500 V se a corrente continua.

### 5.0 Sistema di 1° categoria: classificazione secondo il collegamento a terra

Gli impianti elettrici in oggetto vengono classificati come sistemi TN-S perché, come da norma CEI 64/8-3, risultano avere il neutro a terra e le masse collegate direttamente al neutro tramite il conduttore di protezione (TN-S - le norme richiedono il sezionamento del neutro solo nei circuiti a due conduttori fase-neutro aventi a monte un dispositivo di interruzione unipolare come ad esempio un fusibile. Comunque il sezionamento del neutro non è vietato negli altri casi).

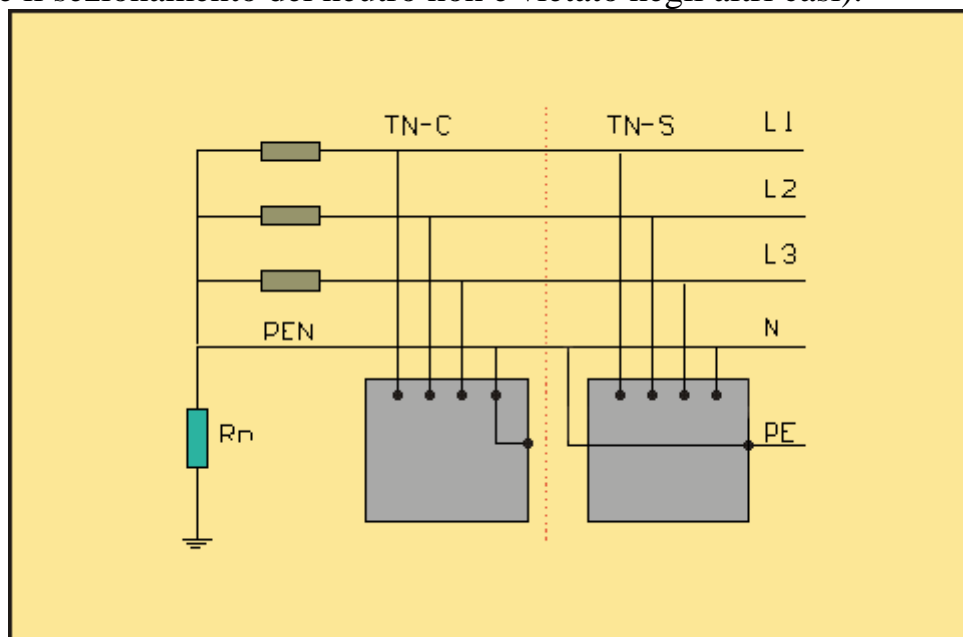


Fig. 5.0.1 - Sistema TN. Il neutro è collegato direttamente a terra. Le masse sono collegate al conduttore di neutro direttamente (TN-C) o tramite un conduttore di protezione (TN-S). Se il conduttore di neutro funge anche da conduttore di protezione prende il nome di PEN.

## **6.0 Descrizione degli impianti elettrici**

L'impianto elettrico da realizzare per la nuova struttura alberghiera in oggetto dovrà essere conforme, come detto, alla tipologia TNS essendo la consegna dell'energia in MT dalla rete ENEL.

L'alimentazione dell'impianto elettrico avverrà dal punto di consegna ENEL con consegna 20KV alla cabina MT/BT dell'Hotel; nella cabina di trasformazione a valle dei trasformatori sarà presente un quadro BT del fabbricato, con linea dedicata al quadro BT generale, quadro antincendio, quadro depurazione e linea quadro di parallelo con gruppo elettrogeno per continuità.

Le linee di alimentazione principale, composte da Cavi FG07 (configurazione 3F+N) conformi alla CEI 20-22/2, sarà collocata in cavidotto pesante interrato, dal quadro BT della Cabina MT/BT fino al quadro BT principale struttura al livello terra.

Dal quadro BT come detto sarà derivata, previa protezione con interruttori, l'alimentazione al quadro generale dell'albergo, posizionato nella reception al livello terra, in prossimità dell'atrio di ingresso al fabbricato stesso, con percorso interrato di circa 40m.

Nella struttura alberghiera dal quadro principale albergo, sono derivati n.11 quadri di livello, n.01 quadro cucina, n.01 quadro bar e n.01 quadro centrale termofrigorifera.

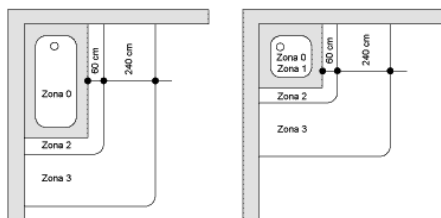
In tutti i quadri di livello e/o derivati, previa interposizione di opportuni interruttori magnetotermici-differenziali, avverrà la distribuzione separatamente per le linee illuminazione e le prese FM, entrambe posizionate in canaline metalliche/canaline circolari plastici a parete/soffitto a vista, con distacchi mediante cassette di derivazione, discese e collegamenti in canaline in PVC, con cavi unipolari protetti conformi alla CEI 20-22/2.

Gli impianti di illuminazione esterna sono comandati da interruttore posizionati sul quadro generale albergo al livello terra.

Per garantire l'illuminazione di sicurezza si installeranno, in tutti gli ambienti, corpi illuminanti dotati di alimentazione dedicata e dotati di batteria di riserva per un ora con inverter; per le uscite di emergenza ed i percorsi di fuga saranno installate appositi apparecchi a parete da 11/24Watt, che garantiscano 5lux di illuminamento, alimentate inverter e batteria di riserva per 1h.

Opportune precauzioni al fine di evitare condizioni pericolose per le persone sono state adottate nei locali bagno doccia per la presenza di umidità o di acqua. (Terza Edizione della Norma CEI 64-8 parte 7, Sezione 701-702-703,). Gli impianti elettrici installati in locali da bagno o doccia rispetteranno, oltre che alle condizioni generali dell'impiantistica, la suddivisione in quattro zone con pericolo decrescente degli impianti .

Zone di rispetto per i locali bagno e doccia  
caso generale



Tutte le caratteristiche dei rami dell'impianto sono indicati negli schemi d'impianto, nei grafici planimetrici e nella relazione n.03/04 sugli schemi unifilari e sulle componenti dell'impianto elettrico, ed a questi elaborati si rimanda per maggiori dettagli.

## **7.0 Calcolo Illuminotecnico**

Per una efficace vivibilità degli ambienti costituenti i locali della struttura alberghiera in oggetto è necessario eseguire un calcolo illuminotecnico per definire i valori di illuminamento e di conseguenza la potenza ed il numero dei corpi illuminanti da installare per adeguare l'impianto alla normativa vigente.

La determinazione delle potenze elettriche richieste è d'uopo per il calcolo degli impianti elettrici della struttura in oggetto.

In un progetto di un impianto di illuminazione sono tre gli argomenti da tenere sotto controllo:

- la quantità di luce da impiegare sulla base del livello di illuminamento definito da apposite tabelle normalizzate UNI EN 12464-1;
- la quantità della luce da impiegare scegliendo il tipo di lampada più adatto alla destinazione d'uso dei locali;
- la scelta e la disposizione degli apparecchi illuminanti per ottenere uniformità di illuminamento.

Per uniformarsi alla nuova UNI EN 12464-1 "Illuminazione dei posti di lavoro. Parte 1: posti di lavoro in interni", nel progetto illuminotecnico si è tenuto conto del soddisfacimento di tre fattori fondamentali, che caratterizzano l'idea di progettazione illuminotecnica nei luoghi di lavoro e quindi, anche nelle strutture alberghiere, e precisamente:

- o Comfort visivo, cioè il raggiungimento di una sensazione di benessere che contribuisca a migliorare la produttività dei lavoratori/occupanti;
- o Prestazione visiva, cioè la possibilità, da parte dei lavoratori/occupanti, di svolgere il loro compito anche in condizioni difficili e a lungo nel tempo;
- o Sicurezza, cioè la garanzia che l'illuminazione non incida negativamente sulle condizioni di sicurezza dei lavoratori/occupanti.

Il progetto illuminotecnico per ambienti interni può essere effettuato con il seguente metodo:

- a) dalla tabelle normalizzate si prende il valore di illuminamento (IL) raccomandato per l'ambiente designato a circa 0.80m dal pavimento;
- b) si determina l'indice del locale K attraverso le dimensioni dell'ambiente con la formula  $(A \times B) / (A + B)H = K$  dove A=lunghezza, B=larghezza, H=altezza;
- c) da apposite tabelle si ricava il coefficiente U, detto di utilizzazione, in base al coefficiente di riflessione del locale ad impianto nuovo;
- d) si calcola il valore di flusso luminoso necessario con la formula  $F = (IL \times S) / (U \times M)$  dove F=flusso luminoso totale in lumen, Il=illuminamento, U=coefficiente di utilizzazione, M=coefficiente di invecchiamento o di manutenzione delle lampade (=0.8), S=superficie del locale.

Nei calcoli si considererà una condizione di riflessione negli ambienti massima pari ad almeno i seguenti valori:

Soffitto	70	Pareti	50	Piano di lavoro	20
----------	----	--------	----	-----------------	----



<b>N.</b>	<b>Destinazione D'uso Ambiente</b>	<b>Tipologia Impiantistica</b>	<b>Corpi Illuminanti</b>	<b>Illuminamento Medio</b>
1	<ul style="list-style-type: none"> <li>- Uffici/Reception</li> <li>- Corridoi/Zona Passaggio</li>   <li>- Ristorante Piano Terra/Primo</li> <li>- Hall</li> <li>- Bar</li> </ul>	<p>Impianti in controsoffitto con condutture entro tubo PVC</p> <p>Impianti a sospensione a vista con condutture entro tubo PVC</p>	<p>Plafoniera da incasso IP20, con corpo in acciaio, lampade fluorescenti lineari 4x18Watt, schermo dark light, bassa abbagliamento per locali con presenza di computer, reattore a bassa perdita elettronico.</p> <p>Plafoniera a sospensione IP20, con corpo in acciaio, lampade fluorescenti lineari 4x18Watt, schermo dark light, bassa abbagliamento per locali con presenza di computer, reattore a bassa perdita elettronico.</p> <p>Faretti Incassati 2x26W Ottica dodecagonale 2MG ad alto rendimento, con lamine in alluminio a specchio con trattamento superficiale al titanio e magnesio, assenza di iridescenza, alloggiato su un supporto in policarbonato.</p>	<p>300 lux</p> <p>200lux</p> <p>300lux</p> <p>300lux</p> <p>300lux</p>
2	Servizi Igienici	Impianti in controsoffitto con condutture entro tubo PVC	Plafoniere da incasso, IP45, con schermo in policarbonato, diffusore in policarbonato trasparente prismaticizzato, lampade fluorescenti 4x18Watt, reattore a basse perdite	250 lux
3	<ul style="list-style-type: none"> <li>- Cucina</li>   <li>-Depositi/Office</li> </ul>	<p>Impianti in controsoffitto con condutture entro tubo PVC</p> <p>Impianti in controsoffitto con condutture entro tubo PVC</p>	<p>Plafoniera a incasso IP45, con schermo in policarbonato, diffusore in policarbonato trasparente prismaticizzato, lampade fluorescenti 4x18Watt, reattore a basse perdite.</p> <p>Plafoniera incasso 2x36W con corpo in acciaio, schermo in policarbonato, IP54, lampade fluorescenti lineari 2x36Watt, reattore a bassa perdita elettronico.</p>	<p>300 lux</p> <p>250lux</p>

Per i particolari illuminotecnici si rimanda agli allegati grafici ed alle relazioni di calcolo illuminotecnico, dove per ciascun ambiente sono stati determinati graficamente la tipologia, il numero e la disposizione dei corpi illuminanti.

Per le luci di emergenza, del tipo autonomo, si fissa pari a 10lux il valore di illuminamento, come richiesto dalle normative vigenti; si installeranno inoltre, lungo i corridoi, lungo i percorsi di fuga ed in prossimità delle uscite di emergenza luci di emergenza al neon bianche con accumulatore automatico e carica di durata non minore a 60 min.

Il tempo di intervento delle luci di emergenza deve essere non superiore a 2 sec. dall'interruzione della tensione sulla linea elettrica.

I corpi illuminanti di emergenza dovranno essere dotati di luce di segnalazione del loro funzionamento.

Considerato l'elevato livello di affidabilità raggiunto da questi apparecchi e lo standard imposto dalla Norma CEI EN 60598 – 2 – 22, l'impianto di luci di emergenza (vie di fuga, percorsi di fuga) sarà realizzato, quindi, con apparecchi di tipo autonomo, cioè con lampada, batteria, raddrizzatore e dispositivo automatico di accensione e spegnimento incorporati in un unico apparecchio.

Con questo impianto ogni centro luce è totalmente indipendente ed autonomo sicché continua a funzionare in caso di incendio indipendentemente dallo stato delle condutture e finché non è raggiunto dalle fiamme.

Le caratteristiche fondamentali di un apparecchio autonomo conforme a Norma CEI 34-21, EN 60598 – 2 – 22 sono:

- Batterie sigillate al nichel-cadmio o al piombo protette da sovracorrenti di scarica, da inversione di polarità e da scarica completa mediante dispositivi elettronici; durata non inferiore a 4 anni;
- sovracorrenti di lampada ammissibili fino al 50% con riduzione di durata non superiore al 50%;
- sistema telecomandabile con dispositivi (teleur) ad inserimento manuale nel caso di manutenzioni straordinarie al quadro di settore .
- prove di funzionamento a temperatura di 70°C per 1 ora.
- tempo di ricarica 3 ore .

Per l'illuminazione esterna sono stati previsti i seguenti impianti:

- Piazzale Anteriore e Laterale– n.04 Fari Ioduri Metallici 400Watt staffati all'edificio.
- Piazzali Stradale Anteriore n.06 Pali stradali con armatura a Led da 60W

L'impianto di illuminazione esterna è alimentato direttamente dal quadro principale di distribuzione BT del livello terra della struttura alberghiera.

## **8.0 Determinazione potenze richieste dagli utilizzatori**

### 1) Struttura Alberghiera;

Apparecchio Assorbente	Potenza	Coefficiente Util.	Note
Illuminazione	25.00kW	1.0	Le luci di emergenza sono
Prese F.M.- Ascensori	150.0KW	0.5	.sotto batteria tampone
Totale Potenza	175.0kW		

### 2) Illuminazione Esterna;

Apparecchio Assorbente	Potenza	Coefficiente Util.	Note
Illuminazione Piazzali	1.60kW	1.0	Tipologia Ioduri Metallici
Illuminazione Stradale	0.80kW	1.0	Tipologia LED
Totale Potenza	2.40 kW		

La potenza complessiva occorrente alla struttura alberghiera in oggetto si può, da quanto detto, definire in 200.0kW, tensione 380V, pertanto l'esigenza è compatibile con la consegna dalla rete ENEL di MT a 20KV.

## 9.0 Dimensionamento della rete e verifiche.

Il dimensionamento della rete è stato effettuato in due fasi:

- determinazione delle potenze assorbite da ogni ramo della rete e di conseguenza delle correnti di impiego;
- dimensionamento di ogni ramo della rete .

Le potenze assorbite sono state calcolate livello per livello della rete elettrica partendo dai dati nominali degli utilizzatori ed applicando fattori di contemporaneità diversi in relazione al tipo di utilizzatore e alla modalità di impiego (vedi punto 8.0 precedente).

Per il dimensionamento di ogni ramo della rete, i dati di ingresso sono costituiti, a livello di circuito terminale, dalla somma delle potenze nominali degli utilizzatori alimentati, a livello di quadro secondario e generale, dai valori di potenza assorbita determinati secondo quanto indicato. In generale il dimensionamento in portata tiene conto di un margine di riserva minimo medio del 25 %.

Le portate nominali dei cavi sono quelle ricavate dalle tabelle UNEL, che tengono conto del valore di massima temperatura ambiente di progetto e delle effettive condizioni di posa (tipo di condotti portacavi e vicinanza tra cavi diversi).

Il dimensionamento delle condutture tiene conto anche:

- valore della caduta di tensione;
- coordinamento tra le caratteristiche della conduttura e quelle del relativo dispositivo di protezione, in termini di correnti di cortocircuito massime e minime e di energia specifica passante in tutte le configurazioni di esercizio previste per la rete.

Il parametro, quindi, utilizzato come indice per il dimensionamento dei cavi è stato il valore massimo di Intensità di corrente (A) trasportabile da una data sezione, in assegnate condizioni di posa e di isolamento (Criterio Termico).

Le formule utilizzate sono le seguenti:

a)Linee Luce

$$I_B = \frac{P * k_{st}}{V_n * \cos \Phi}$$

dove P=potenza assorbita dai corpi illuminanti (W);

$K_{st}$ =coefficiente pari a 1.25 per lampade fluorescenti;

coefficiente pari a 1 per lampade ad incandescenza;

$V_n$ =Tensione di alimentazione nominale;

$\cos \Phi$ =0.9 per lampada fluorescente;

1 per lampada ad incandescenza;

b)Linea Utilizzatore

$$I_B = \frac{P}{V_n * \cos \Phi * \eta}$$

dove P=potenza assorbita (W);

$V_n$ =Tensione di alimentazione nominale;  
 $\cos\Phi=1$ ;  
 $\eta$ =rendimento;

Le verifiche della caduta di tensione saranno operate con la formula seguente:

$$\Delta V \equiv \frac{kIL}{V_n}(r \cos \varphi + x \sin \varphi)$$

dove  $V_n$ =tensione nominale;  $I$ =corrente del conduttore;  $K=2$ ;  $L$ =lunghezza linea;

Per le diverse tipologie di destinazione d'uso degli ambienti costituenti l'edificio alberghiero si sono utilizzate tipologie differenti di impianti di forza motrice, che sono sintetizzati nel quadro sinottico seguente:

N.	Destinazione D'uso Ambiente	Tipologia Impiantistica	Tipologia Prese FM	Numero Prese
1	-Corridoi  - Uffici/Stanze	Impianti a vista e/o incassato distribuito con canaline/tubo in PVC/Acciaio  Impianti a vista e/o incassato distribuito con canaline/tubo in PVC	Gruppo Prese: n.01 Presa 10/16 A  n.03 Presa 10/16 A/UNEL Presa TL Presa RJ	n.01 gruppo prese ogni 10 m nei corridoi e 2/3 gruppi presa per ogni locale in funzione della superficie  Una o più per ogni ambiente in funzione della superficie
2	-Servizi igienici	Impianti incassato distribuito con canaline/tubo in PVC	Gruppo 2 prese 10/16A con alveoli protetti per ambienti umidi	Una o più per ogni ambiente in funzione della superficie
5	-Cucina	Impianti a vista a parete distribuito entro canaline e tubo in PVC	Quadretti a parete: Quadretto con 1 presa 2P+T 16A ed 1 presa 3P+T 16A protetto con MTD Gruppo Prese: 1 presa 16A 3P+N+T 400V 2 presa 16A 2P+T 220V 1 presa 12/24V con trasformatore incorporato	Come da Allegati Grafici  1 per Pulizia/Varie

Per il calcolo analitico dei singoli tratti della rete e dei componenti dell'impianto in oggetto si rimanda alla relazione di calcolo degli elementi elettrici dell'impianto (vedi rel.03).

Negli allegati grafici sono indicate la tipologia, la posizione e la quantità di utilizzatori collocati nei singoli ambienti.

## **10.0 Dimensionamento dei dispositivi di protezione e comando.**

Nella tipologia di impianto in oggetto la normativa di riferimento è la CEI 64-8 con tutti le sue sette sotto parti. Per gli impianti TN-S di I Categoria nella sezione 4 e 5 vengono determinate le misure di protezione sia contro le sovracorrenti sia contro i contatti diretti (conduttori in tensione) ed i contatti indiretti (carcasse metalliche generalmente non in tensione, se non per effetto di guasti), che sono le prescrizioni cogenti da rispettare per evitare gli incidenti sia agli impianti con rischio di incendio, sia a persone per effetto dell'interazione delle stesse con gli impianti elettrici ed i relativi componenti.

### **10.1 Misure di protezione contro le sovracorrenti**

A protezione da rischi di incendio connesse alla condizioni di sovracorrenti nelle condutture per difetti negli utilizzatori è necessario installare degli interruttori termici, che unitamente a quelli magnetici per le correnti di corto circuito, proteggono le linee dell'impianto elettrico.

Condizione necessaria e sufficiente affinché la conduttura di portata  $I_z$  (corrente massima che può attraversare la conduttura senza che la temperatura superi il valore massimo ammessa) percorsa da corrente di impiego  $I_B$ , sia protetta da un dispositivo avente corrente nominale  $I_N$ , in modo che il carico possa essere alimentato permanentemente (protezione contro le correnti di sovraccarico), è che (CEI 64-8):

$$I_B \leq I_N \leq I_z$$

$$I_f \leq 1.45 * I_N$$

avendo indicato con  $I_f$  la corrente di sicuro funzionamento del dispositivo di protezione, la corrente minima che determina l'intervento dello sganciatore termico automatico entro un periodo di tempo massimo fissato dalle Norme CEI 23-3.

Per scegliere il dispositivo di protezione delle linee nei confronti del cortocircuito occorre assicurarsi prima di tutto che sia verificata la relazione  $PI > I_{ccmax}$ , cioè che il potere di interruzione del dispositivo di protezione sia maggiore della corrente di corto circuito massima calcolata in quel punto dell'impianto. Per la corretta scelta del dispositivo di protezione occorre anche assicurarsi che sia verificata la seguente relazione:  $I^2 t \leq K^2 A^2$  dove in termine a primo membro rappresenta l'energia specifica passante nel cavo (a cui il dispositivo è posto a protezione) per un dato tempo  $t$ .

Dato la sezione del cavo e la relativa natura dell'isolante impiegato, il secondo membro della disuguaglianza rappresenta l'energia specifica passante massima sopportata dal cavo, senza subire danni irreversibili. L'andamento della grandezza  $I^2 t$  è definita da curve caratteristiche specifiche di ciascun interruttore automatico (Curva A); confrontando la curva A con la retta B ( $K^2 A^2$ ), relativa al cavo che si vuole proteggere, si determinano una porzione di curva delimitata da due punti di intersezione. Occorre verificare che i valori di corrente di corto circuito ad inizio linea ed a fine linea siano compresi tra i valori di intersezione definiti tra le curve A e B.

Poiché tutti gli interruttori in commercio garantiscono una corrente di intervento nel tempo convenzionale, che rispetta la seconda condizione limite, non si prescrive l'adozione di una particolare marca, essendo sufficiente rispettare i valori di portata indicati sullo schema unifilare, con un potere di interruzione pari a 6 kA o superiore in conformità ai calcoli elettrici.

Per quanto riguarda la norma di riferimento degli interruttori scelti al fine del potere di interruzione si è scelta la CEI EN 60947-2, essendo in ambiente non civile o assimilabile.

Anche il quadro, il cui progetto è riportato nell'allegato calcolo elettrico, non presenta particolari problemi di surriscaldamento termico, per cui può essere scelto qualsiasi armadio di tipo AS (norme C.E.I. 17- 1311) purché con numero equivalente di moduli per il contegno delle apparecchiature indicate sullo schema unifilare.

## **10.2 Misure di protezione contro i contatti diretti**

### **10.2.1 Protezione totale**

#### **Isolamento**

Le misure di protezione totali consistono nell'isolamento delle parti attive e nell'uso di involucri o barriere. Le parti attive devono essere ricoperte completamente da uno strato di isolante avente spessore adeguato alla tensione nominale verso terra del sistema elettrico ed essere resistenti agli sforzi meccanici, elettrici, termici e alle alterazioni chimiche cui può essere sottoposto durante il funzionamento. Se si considera per esempio un cavo elettrico, per renderlo resistente alle normali sollecitazioni meccaniche occorre adottare un'appropriata modalità di posa (Cavo armato o concentrico, tubi protettivi, passerelle, cunicoli, interrati ad almeno 0.5 m, segnalati e protetti con mattoni, tegole ecc..). Vernici, lacche, smalti e prodotti simili non sono considerati idonei a garantire una adeguata protezione contro i contatti diretti. (art.412.1)

#### **Involucri e barriere**

L'involucro garantisce la protezione dai contatti diretti quando esistono parti attive (ad es. morsetti elettrici, blindo sbarre) che devono essere accessibili e quindi non possono essere completamente isolate. La barriera è un elemento che impedisce il contatto diretto nella direzione normale di accesso. Questi sistemi di protezione assicurano un certo grado di protezione contro la penetrazione di solidi e di liquidi. Le barriere e gli involucri devono essere saldamente fissati, rimovibili solo con attrezzi, apribili da personale addestrato oppure solo se l'accesso alle parti attive è possibile dopo avere aperto il dispositivo di sezionamento con interblocco meccanico o elettrico. In ogni caso il personale addestrato deve di regola sezionare il circuito prima di operare su parti attive o nelle loro vicinanze. In alcuni casi di comprovata necessità e solo con l'approvazione del diretto superiore e dopo aver preso le necessarie misure di sicurezza, è ammesso lavorare su parti in tensione non superiore a 1000 V. L'interruttore differenziale con corrente nominale d'intervento non superiore a 30mA è riconosciuto come protezione aggiuntiva (non è riconosciuto

come unico mezzo di protezione) contro i contatti diretti in caso di insuccesso delle altre misure di protezione o di incuria da parte degli utenti. (art.412.5.1)

### 10.2.2 Protezione parziale

Le misure di protezione parziale si ottengono mediante ostacoli e mediante allontanamento. Hanno il compito di proteggere dai contatti accidentali e di realizzare l'allontanamento di parti a tensione diversa simultaneamente accessibili (Le norme CEI 64/8 considerano parti simultaneamente accessibili quelle che si trovano a distanza inferiore a 2,5 m sia in verticale che in orizzontale e che quindi non possono convenzionalmente essere toccate contemporaneamente da una persona) ma non hanno efficacia verso i contatti intenzionali. Sono destinate solo alla protezione di personale addestrato e vengono applicate nelle officine elettriche. Non devono poter essere rimosse accidentalmente, ma la rimozione intenzionale deve poter avvenire senza chiave o attrezzo.

### 10.2.3 Classificazione dei componenti e degli apparecchi elettrici

In relazione al sistema di protezione adottato contro i contatti indiretti i componenti elettrici si suddividono nelle seguenti Classi:

**Componenti di Classe 0** - sono dotati soltanto di isolamento principale e l'involucro metallico è sprovvisto di morsetto per il collegamento di messa a terra. Devono essere allacciati solo a sistemi di Categoria 0 o a sistemi di categoria I isolati da terra (separazione elettrica) o installati in locali isolanti e non possono essere installati negli impianti per edifici civili o similari;

**Componenti di classe I** - sono provvisti di isolamento principale e gli involucri sono muniti di morsetto per la messa a terra. Sono utilizzabili in tutti i sistemi (TN,TT,IT) di categoria 0 e I ;

**Componenti di Classe II** - sono provvisti di isolamento supplementare e sono privi di morsetto di messa a terra. La messa a terra non è necessaria (potrebbe addirittura essere controproducente per la sicurezza) in quanto gli eventuali involucri metallici esterni sono separati dalle parti attive interne da un isolamento doppio o rinforzato. Vengono impiegati, solo nei sistemi elettrici di I categoria, in alternativa a quelli di classe I quando non sia possibile attuare il collegamento a terra delle masse o quando si ritenga poco sicuro tale collegamento;

**Componenti di classe III** - le parti in tensione possono essere scoperte poiché la protezione contro i contatti indiretti è assicurata dal tipo di alimentazione a bassissima tensione di sicurezza. Non sono dotati di morsetto per la messa a terra.

In relazione al loro grado di mobilità gli apparecchi si classificano in:

**Apparecchio fisso** - apparecchio ancorato o fissato ad un supporto o comunque fissato, anche in altro modo, in un posto preciso, oppure apparecchio che non può essere facilmente spostato;

**Apparecchio trasportabile** - apparecchio che, pur potendo essere spostato con facilità, non viene normalmente spostato durante il suo funzionamento ordinario;



**Apparecchio mobile** - apparecchio trasportabile che deve essere spostato manualmente da chi lo utilizza mentre è collegato al circuito di alimentazione;

**Apparecchio portatile** - apparecchio mobile destinato ad essere sorretto dalla mano di chi lo utilizza durante il suo impiego normale, nel quale il motore, se esiste, è parte integrante.

#### 10.2.4 Protezioni passive

Metodi per rendere impossibile il manifestarsi di tensioni di contatto pericolose:

a) Impiego di apparecchi con isolamento doppio o rinforzato - Apparecchi di classe II (Non hanno masse, sono provvisti di isolamento speciale, sono privi del morsetto di terra e sono adatti per proteggere piccoli apparecchi portatili o per apparecchi fissi da installare in impianti senza impianto di terra);

b) Protezione per isolamento elettrico - Apparecchi di classe III. Si realizza mediante l'impiego di opportuni trasformatori di isolamento o alimentando i circuiti con sorgenti autonome di energia aventi caratteristiche d'isolamento uguali a quelle indicate dalle norme per i trasformatori d'isolamento (CEI 96-2) (Le parti in tensione possono essere scoperte. Non è presente il morsetto di terra);

c) Locali isolanti con l'impiego di apparecchi di classe 0 (Provvisti solo di isolamento principale necessario per assicurare il normale funzionamento. L'involucro metallico non possiede il morsetto di terra. E' vietata l'installazione negli impianti in edifici civili e similari). Tale protezione consiste nel realizzare locali in cui il pavimento e le pareti presentino una resistenza verso terra di  $50000\Omega$  per tensioni fino a 500V e  $100000\Omega$  per tensioni superiori a 500V. Non possono essere utilizzati negli edifici civili, non possono essere installate prese a spina e il conduttore di protezione PE. I locali devono essere mantenuti costantemente sotto controllo da personale specializzato onde evitare che vengano introdotte masse estranee o che vengano collegate a terra le apparecchiature. Gli ingressi devono essere costruiti in modo tale che l'accesso ai locali delle persone avvenga senza che le stesse siano sottoposte a potenziali pericolosi; per questo scopo si possono usare pedane o scarpe isolanti. Tutte le masse estranee entranti nel locale devono essere interrotte con una o più giunzioni isolanti tali da impedire l'introduzione di potenziali pericolosi nel locale isolato. Gli apparecchi e gli elementi fissi devono avere tra di loro una distanza minima di due metri se a portata di mano e di 1,25 metri se non a portata di mano;

d) Locali resi equipotenziali e non connessi a terra.

#### 10.2.5 Protezioni attive

Le misure di protezione indicate nel paragrafo precedente sono finalizzate ad evitare il contatto diretto. Può tuttavia avvenire un contatto diretto a causa del cedimento della protezione passiva o più semplicemente per imprudenza da parte dell'utente. Per proteggere le persona da tale eventualità può essere impiegato, come metodo addizionale, il sistema di interruzione automatica che non esime, però, dall'applicazione delle misure di protezione fin qui descritte. Non essendo la corrente che attraversa il corpo umano in grado di far intervenire i dispositivi di massima

corrente, l'unico dispositivo in grado di aprire il circuito in casi del genere è l'interruttore ad alta sensibilità ( $I_{dn}$  non superiore a 30 mA). (art.412.5.1 e 532.2.1.5\*)

**\*“532.2.1.5 - L'impiego di dispositivi differenziali aventi correnti nominali non superiore a 30mA è considerato una misura di protezione addizionale contro i contatti diretti. Per questa ragione l'impiego di questi dispositivi è particolarmente giustificato per la protezione di apparecchi utilizzatori trasportabili, mobili o portabili, alimentati tramite cavi flessibili, la cui usura o invecchiamento può comportare l'asportazione dell'isolamento o la rottura del conduttore di protezione, o per la protezione di impianti le cui condizioni di impiego siano severe e tali da nuocere all'isolamento dei componenti elettrici o da rendere la messa a terra delle masse aleatoria.”**

### **10.3 Misure di protezione dai contatti indiretti**

Per attuare la protezione con dispositivi di massima corrente o differenziali in un sistema TN è richiesto che sia soddisfatta in qualsiasi punto del circuito la seguente condizione:

$$I_a \leq \frac{U_0}{Z_s} \quad (7.14)$$

Dove :

$U_0$  = tensione nominale in valore efficace tra fase e neutro in volt dell'impianto relativamente al lato in bassa tensione

$Z_s$  = Impedenza totale in ohm dell'anello di guasto che comprende il trasformatore il conduttore di fase e quello di protezione tra il punto di guasto e il trasformatore

$I_a$  = Corrente in ampere che provoca l'intervento del dispositivo di protezione entro il tempo indicato in tabella 5.1.

Se si impiega un dispositivo differenziale,  $I_a$  è la corrente  $I_{\Delta n}$  differenziale nominale, se invece si utilizza lo stesso dispositivo impiegato per la protezione contro le sovracorrenti si può usare, per la verifica della relazione, la corrente di intervento della protezione magnetica  $I_m$  che fa intervenire la protezione in tempi inferiori a quelli prescritti dalla norma.

$U_0$ (V)	Tempo di interruzione (s)	
	Ambienti normali	Ambienti particolari
120	0,8	0,4
230	0,4	0,2
400	0,2	0,06
>400	0,1	0,02

Tab. 10.3.1

Per un guasto franco a terra le norme CEI richiedono l'intervento dei dispositivi di protezione entro un tempo tanto più piccolo quanto maggiore è la tensione di fase; ad esempio dalla tabella 7.3 per  $U_0 = 230V$  (nuovo valore unificato a livello europeo) il tempo d'interruzione non deve superare 0,4 s con l'eccezione dei circuiti di distribuzione e dei circuiti terminali che alimentano apparecchi fissi per i quali è ammesso un tempo d'intervento non superiore ai 5s purché sia soddisfatta una delle seguenti condizioni enunciate dall'art. 413.3.5 delle Norme CEI 64-8:

- a) l'impedenza del conduttore di protezione che collega il quadro di distribuzione al punto nel quale il conduttore di protezione è connesso al collegamento equipotenziale principale (generalmente il collettore di terra) non deve essere superiore a  $Z_{PE} = Z_S \times 50 / U_0$ ;
- b) esiste un collegamento equipotenziale supplementare che collega localmente al quadro di distribuzione gli stessi tipi di masse estranee indicati per il collegamento equipotenziale principale che soddisfa le prescrizioni riguardanti il collegamento equipotenziale principale di cui al Capitolo 54 delle Norme CEI 64-8.

#### 9.03.1 Interruttori differenziali e sistema TN

Tutte le limitazioni imposte dalla norma sulla tensione di contatto da limitare mediante i valori di impedenza dell'anello di guasto (conduttore di protezione+conduttore di fase nel punto di guasto), vengono meno utilizzando gli interruttori differenziali perché sono dispositivi in grado di aprire il circuito in centesimi di secondo (con le elevate correnti di guasto, tipiche dei sistemi TN, in 30-40ms). Nei sistemi TN si è detto che un guasto franco a terra costituisce un corto circuito monofase a terra quindi la corrente differenziale corrisponde ad una corrente di corto circuito. L'interruttore deve essere capace di interromperla poiché si è in presenza proprio di una corrente differenziale. Come per un interruttore magnetico contro il cortocircuito è stabilito il potere d'interruzione, così per l'interruttore differenziale deve essere specificato il potere d'interruzione differenziale. Se il dispositivo non è dotato di sganciatori di sovracorrente nei sistemi TN occorre verificare che il potere d'interruzione differenziale sia maggiore della corrente presunta di cortocircuito monofase a terra. In alternativa il dispositivo differenziale deve essere associato ad un dispositivo di protezione di massima corrente capace di assicurare la protezione di tutto il circuito compreso il differenziale in situazione di cortocircuito (il coordinamento tra i vari dispositivi deve essere dichiarato dal costruttore).

### **11.0 Impianto di Terra**

L'impianto di terra coordinato con opportuni dispositivi di protezione attiva costituisce un elemento fondamentale per la protezione contro i contatti indiretti.

La funzione di un impianto di terra di convogliare la corrente di guasto in un circuito parallelo a quello offerto dal corpo della persona sottoposta alla tensione di contatto.

Questa sorta di by-pass non è però sufficiente a ridurre la tensione di contatto (e la corrente di elettrocuzione che ne deriva) entro valori di non pericolosità per le persone.

E' perciò necessaria la contemporanea presenza di dispositivi di protezione attiva che aprano il circuito, interrompendo il fluire della corrente nel minor tempo possibile.

La protezione passiva posta in atto dall'impianto di terra equipotenzializza l'ambiente conduttivo in cui si viene a trovare l'ipotetico soggetto elettrocutato, costringendo il terreno al medesimo potenziale (o quasi) delle masse e le masse stesse ad una unificazione potenziale tra loro.

Il sistema di collegamento a terra per gli impianti in oggetto è il TNS (neutro e masse dell'impianto collegate allo stesso dispersore, con separazione tra i conduttori di protezione e i conduttori di neutro).

L'impianto di terra del sistema elettrico è quello della cabina di distribuzione a servizio dell'Hotel MT/BT.

Il centro stella dei trasformatori sono collegati a terra.

## **12.0 Quadri Elettrici**

I quadri elettrici componenti l'impianto in oggetto, sia quelli di consegna ENEL MT, la cabina MT/BT, che quelli principali di alimentazione e di zona saranno posizionati come illustrato dagli allegati grafici per l'edificio in oggetto.

Per il fabbricato è stato previsto una cabina MT/BT con consegna a 20KV, un quadro principale BT, dal quale si diramano i quadri centrale idrica e centrale antincendio, oltre al quadro di servizio Albergo. Da tale quadro BT si diparte la linea di alimentazione preferenziale da gruppo elettrogeno, con collegato quadro di parallelo e scambio.

Il quadro generale albergo è collocato al livello terra nella reception e da esso si diramano n.011 quadri di piano, n.01 quadro cucina, n.01 quadro bar, n.01 quadro Centrale Termofrigorifera, oltre le linee per l'illuminazione esterna.

Tutti i quadri dovranno essere realizzati secondo le prescrizioni della norma CEI 17-13/1(EN 60439-1).

Il montaggio deve predisporre in modo da rendere facile il controllo, la manutenzione, la riparazione e la sostituzione di tutti gli elementi. Sul fronte dei pannelli e sul retro quadro devono essere disposti cartelli o targhette per l'identificazione dei circuiti.

La composizione dei quadri è riportata sugli schemi unifilari dell'impianto, con l'indicazione delle caratteristiche degli interruttori e delle relative linee agli utilizzatori (vedi schemi unifilari e relazione di calcolo elementi elettrici allegati alla presente relazione).

### **13.0 Impianto di Protezione dalle Scariche Atmosferiche**

Le norme CEI EN 62305-1/4 prevedono la necessità di un impianto di protezione contro le scariche atmosferiche venga stabilita in funzione del probabile numero di fulmini che potrebbero colpire in un anno il volume da proteggere e dal probabile numero di eventi pericolosi (ossia il probabile numero annuo di fulmini in grado di provocare danno al volume da proteggere). Le caratteristiche dell'impianto di protezione sono determinate dalla funzione dell'edificio, dal tipo di struttura dello stesso e dalla situazione organizzativa dell'utente per quanto riguarda il servizio di protezione antincendio.

Per quanto riguarda la struttura oggetto, collocata in zona non centrale e non fortemente edificata e considerata sia la grande altezza, sia il basso carico di incendio, si è determinato con la procedura della CEI EN 62305-2, che per la struttura, non è necessario l'impianto di protezione dalle scariche atmosferiche.

Si rimanda alla relazione specifica per gli altri particolari (Vedi REL.05).

#### **14.0 Elenco Allegati Tecnici Progettuali**

N.01 Relazione di calcolo Illuminotecnico (Rel.02);

N.01 Schemi Elettrici Unifilari e Fronte Quadri Distribuzione (Rel.03);

N.01 Relazione di calcolo Elementi Elettrici (Rel.04);

N.01 Relazione Calcolo di Probabilità di Fulminazione Diretta ed Indiretta (Rel.05);

N.1 Impianto di Terra; - E.01

N.11 Impianto di Illuminazione/FM - Posizione Quadri, Interruttori, Corpi Illuminanti, Prese, FM; - E.01/E.02

## **15.0 Normativa di riferimento**

<b>NORMA</b>	<b>TITOLO</b>
D.Lgs. 81/08	Miglioramento della sicurezza e della salute dei lavoratori (C.E.E.);
L.186/68	Obbligo dell'esecuzione a regola d'arte degli impianti (C.E.I.);
L.791/77	Attuazione della Direttiva 73/23/CEE, sulle garanzie di sicurezza del materiale elettrico;
DM 37/08	Norme per la sicurezza degli impianti;
UNI 12464-1	"Illuminazione dei posti di lavoro. Parte 1: posti di lavoro in interni"
C.E.I. 11-1	Impianti di produzione di energia elettrica.Norme Generali;
C.E.I. 64-8	Impianti elettrici utilizzatori per tensioni non superiori a 1000V;
C.E.I. 70-1	Gradi di protezione degli involucri (codice IP);
C.E.I. 11-17	Linee in cavo per tensioni >1000V;
C.E.I. 20-21	Calcolo delle portate dei cavi elettrici in regime permanente;
C.E.I. 23-3	Interruttori automatici e sovracorrente per usi domestici;
C.E.I. 23-8	Tubi protettivi in P.V.C. e loro accessori;
C.E.I. 23-9	Apparecchi di comando non automatici (interruttori) fissi;
C.E.I. 23-18	Interruttori differenziali per usi domestici e similari;
C.E.I. 11-8	Impianti di Terra;
CEI EN 62305-1/4	"Protezione delle Strutture contro i Fulmini. Parte 1/4" Aprile 2006 Aggiornamento V1 2008
CEI 81-3	"Valori medi del numero dei fulmini a terra per anno e per kilometro quadrato dei Comuni d'Italia, in ordine alfabetico." Maggio 1999.